

**Sipremtech**  
[www.sipremtech.com.mx](http://www.sipremtech.com.mx)

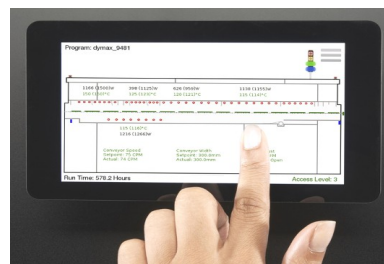
maquinaria y herramientas para impresión y acabados sobre demanda

## MÁQUINA DE COSEDORA DE LIBROS



### MODELO SX-340DP

La nueva máquina cosedora de libros modelo SX-340DP, está diseñada especialmente para cubrir los requerimientos de los centros de impresión digital sobre demanda. Entre otras de sus características, podemos destacar las siguientes: es ligera y robusta, ocupa poco espacio en el taller, es fácil de operar mediante panel de contacto digital, entrega resultados de cosido perfectos. Cuenta con cubierta protectora y mecanismos de seguridad con sistema IR. La máquina utiliza agujas finas y espaciados densos. Tamaño máximo del pliego 340x310mm Mínimo: 100x100mm



# Sipremtech

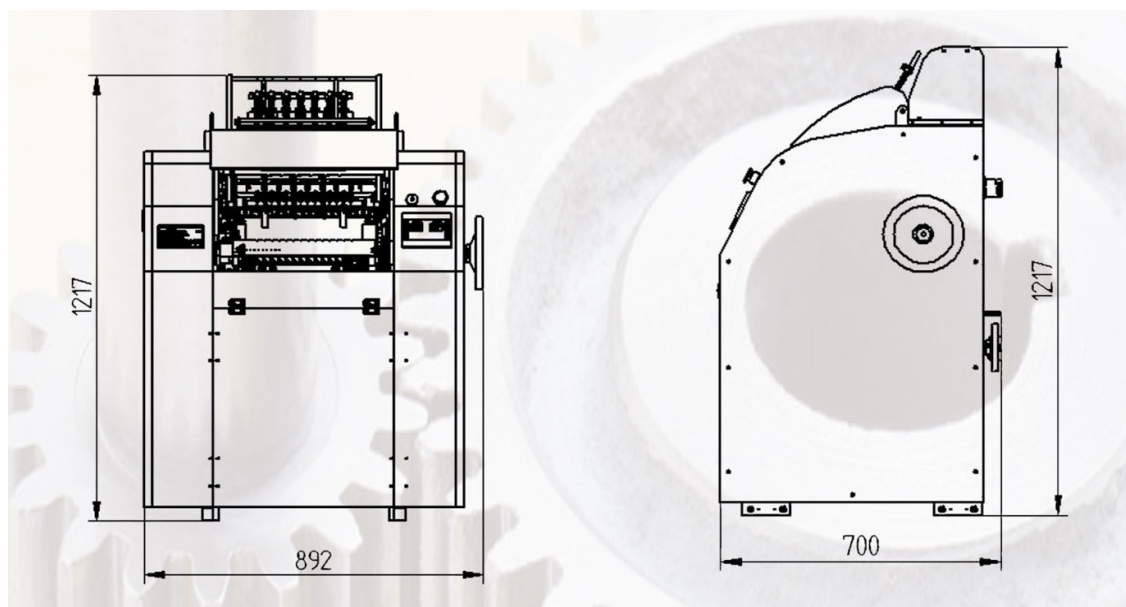
[www.sipremtech.com.mx](http://www.sipremtech.com.mx)

maquinaria y herramientas para impresión y acabados sobre demanda

## MÁQUINA COSEDORA DE LIBROS PARA CENTROS DE IMPRESIÓN DIGITAL

### ESPECIFICACIONES:

Modelo	SX-340DP / Control PLC / Panel táctil
Tamaño de pliego	<b>Max. 340X310mm</b> Min. 100X100mm (Largo Lomo x Ancho)
Número de agujas	8
Espaciamiento	19 mm
<b>Volante del carro</b>	<b>Frontal, manual</b>
Velocidad	20 a 40 operaciones/min
Potencia Eléctrica	220V,50HZ. 0.55KW
<b>Seguridad para operario</b>	<b>Sensor (IR) Infrarojo</b> , cubierta protectora del conjunto de agujas
Dimensiones	892 x700 x1217 mm
Peso:	360 kg
FABRICANTE	KOTEN MACHINERY LTD



## INFORMACIÓN ADICIONAL

- **ESPECIAL PARA CENTROS DE IMPRESION DIGITAL ON-DEMAND, PERO VERSATIL PARA APLICACION TRADICIONAL**
- **FABRICADA EN CHINA BAJO ESTÁNDARES DE CALIDAD CE & ISO9001**
- **GARANTIA: 1 a 2 AÑOS RESPALDADA EN MEXICO**

**Garantía de partes defectuosas o fallas:** El personal tecnico de nuestra empresa realizara un diagnostico y si se concluye que la falla se debe a un defecto de fabricación, solicitara a el fabricante el repuesto correspondiente ( sin costo ). En caso de ejercer garantía, se enviará repuesto y se asesorara via remota para su instalación y la puesta a punto del equipo. Si el cliente requiere la visita de personal técnico para instalar la parte de garantía, Sipremtech no hará cargos por concepto del servicio técnico, pero los gastos de transportación y viáticos correrán a cargo del cliente. Cuando sea necesario enviar el equipo para su reparación a nuestro centro de servicio y éste dentro de garantía, no se aplicará cobro por servicio técnico, pero tanto el envío ( ida y vuelta ) del equipo o la pieza dañada como su repuesto correran por parte del cliente.

- **INSTALACION Y CAPACITACION:**
  - **CDMX, PLANTA BAJA, INCLUIDA.**
  - **FORANEA : APLICAN VIATICOS DE UNO O DOS TECNICOS**
- **MANUALES EN ESPAÑOL**
- **SERVICIO POST VENTA: POLIZA DE MANTENIMIENTO PREVENTIVO (INCLUIDA) Y/O CORRECTIVO ( OPCIONAL)**

## SUMINISTROS:

### HILO DE COSIDO:

Hilo mercerizado de alta resistencia, tipo 1500x3D

### AGUJAS

- Modelo de aguja recta: aguja recta 22 #
- Modelo de aguja de gancho:  $\phi 1.5$  x  $\phi 1.6$
- Modelo de aguja perforadora: 22#

**\*\* VARIOS FABRICANTES**

**CONDICIONES COMERCIALES:**

- **Forma de Pago:**
- **EN PEDIDOS ESPECIALES: 50 % al hacer el pedido y restante previo entrega**
- **Depósito de cheque nominativo o transferencia bancaria**
  
- **Tiempo de entrega: 8 a 12 semanas ( UNA PUIEZA)**

**SU REPRESENTANTE:**

RAZON SOCIAL: NEXTIA CUALLI SA DE CV  
RFC NCU1004232H4  
NUM SOCIO CANACO CDMX: 364390

CALLE MAR MEDITERRANEO 231-B COL NEXTITLA DEL. MIGUEL HIDALGO, CP 11420  
SITIO WEB. [www.sipremtech.com.mx](http://www.sipremtech.com.mx)  
Teléfonos: 55 2071 3277, 55 1715 41 92, 55 5505 9792  
Email: [contacto@sipremtech.com.mx](mailto:contacto@sipremtech.com.mx), [finanzas@nextia-cualli.mx](mailto:finanzas@nextia-cualli.mx)

**DATOS BANCARIOS Y FISCALES PARA DEPOSITO O  
TRANSFERENCIA**

**RAZON SOCIAL: NEXTIA CUALLI SA DE CV**  
**RFC: NCU1004232H4**  
**BANCO: BANORTE**  
**NUM CTA: 0649508534**  
**CBE INTERBANCARIA: 072420006495085349**